

NUEVO MODELO DE GRAN-SEÑAL PARA TRANSISTORES MESFET DE MICROONDAS INCLUYENDO EFECTOS OPTICOS

J.M. Zamanillo, C. Navarro, C. Pérez-Vega, Juan Saiz-Ipiña, A. Mediavilla

Departamento Ingeniería de Comunicaciones
UNIVERSIDAD DE CANTABRIA
jose.zamanillo@unican.es

ABSTRACT

This paper is the result of our research on large signal dynamic behavior (Pulsed I/V curves) of GaAs device, in the overall I/V plane, when the incident optical input power is changed. A complete bias and optical power dependent large signal model for a MESFET is determined from experimental S-parameters, DC and pulsed measurements. All derivatives of the model shown here are continuous for a realistic description of circuit distortion and intermodulation. The dependencies of circuit elements with optical illumination and the quiescent operating point are evaluated, and a comparison between theoretical and measured results over optical power and bias ranges is shown. Experimental results show a very good agreement with the theoretical analysis.

1. INTRODUCCIÓN

Durante la última década, el incremento de la capacidad de integración de componentes ópticos y de microondas en una misma oblea de AsGa ha estimulado el interés sobre los sistemas optoelectrónicos. Los transistores MESFET de AsGa pueden utilizarse como fotodetectores, integrados en el chip monolítico y actuar como una puerta óptica. En este sentido es muy interesante desde el punto de vista del diseñador de disponer de modelos precisos capaces de predecir el comportamiento óptico de los mismos y susceptibles de ser incluidos en programas comerciales de diseño asistido por ordenador. Un modelo completo de gran-señal debe de tener en cuenta que el comportamiento del dispositivo está gobernado por las características dinámicas I/V, las cuales dependen del punto de reposo del transistor [1], [2]. Hace algún tiempo, nuestro grupo comenzó a investigar el comportamiento de las características dinámicas I/V de transistores MESFET y HEMT en condiciones de iluminación láser y ha desarrollado el primer modelo electro-óptico para la fuente de corriente (I_{ds}), el cual incluye los efectos de la iluminación óptica y la dependencia con el punto de polarización [3]. Además, se ha desarrollado un nuevo modelo de capacidad para C_{gs} y C_{gd} , [4] el cual ha sido introducido en el modelo de gran señal que aquí se presenta. Para poder obtener todas las leyes de variación de las propiedades del transistor, se han realizado medidas en régimen de DC, pulsada, así como de parámetros de scattering a diferentes potencias ópticas directamente en la oblea a una familia de MESFET proceso F20 de GEC-Marconi con diferentes longitudes de puerta. Para ello

se ha utilizado una estación de puntas Cascade SUMMIT 9000, nuestro banco de pulsos TR-105 y el analizador de redes HP8510C. La iluminación óptica ha sido generada mediante un diodo láser modelo SDL5301-G1 con $\lambda=0.83\mu\text{m}$ y una máxima potencia óptica de 12.5mW. La salida del diodo láser se ha guiado hacia el transistor MESFET mediante una fibra monomodo (5/125), cuyo final era orientado mediante un micro-posicionador para iluminar la zona activa del MESFET de AsGa. Una descripción detallada del montaje experimental se muestra en [4]. Las condiciones de iluminación mediante perfil Gausiano de campo lejano se han obtenido a partir de las características de la fibra. El diámetro de dicho haz al final de la fibra es de $W_0 = 3.1\text{ mm}$, y el ángulo de difracción, de $\phi = 0.085\text{ rad}$.

2. MODELO DE GRAN SEÑAL BAJO ILUMINACION OPTICA.

El modelo de gran señal propuesto por nuestro grupo se muestra en la figura 1(a). Las curvas de DC permiten conocer el comportamiento en continua así como la temperatura del punto de reposo para operación en RF, las medidas pulsadas tienen en cuenta el efecto de autocalentamiento del transistor, capaz de variar parámetros internos del mismo como la movilidad, las características del “breakdown” y de la unión Schottky además de los efectos de dispersión en baja frecuencia en la transconductancia y la conductancia de salida asociados a los “traps” y a los estados superficiales. La figura 1(b) muestra el aspecto de las curvas dinámicas I/V para un transistor MESFET proceso F20 bath-tub de $6 \times 50\mu\text{m}$ para un punto de polarización en clase AB. La curva mostrada es para una potencia de láser de 10 mW. La fuente de corriente I_{ds} se modela mediante dos fuentes de corriente no-lineales. La primera presenta una dependencia no-lineal con el punto de polarización y la segunda representa las diferencias entre las características de DC y pulsada en cada punto de polarización. La ecuación que rige la fuente no-lineal de corriente I_{ds} propuesta es:

$$I_{ds} = I_{dss} \cdot \left\{ \frac{1}{2 \cdot a \cdot |V_t|} \cdot [a \cdot (V_{gs} - V_t) + \log \{ 2 \cdot \cosh [a \cdot (V_{gs} - V_t)] \}] \right\}^{(E + K_e \cdot V_{gs})} \cdot (1 + S_s \cdot V_{di}) \cdot \tanh \left(\frac{S_t \cdot V_{di}}{1 - K_g \cdot V_{gs}} \right)$$

con: $V_t = V_{t0} + g \cdot V_{di}$ (1)
donde V_{gs} and V_{di} son las tensiones instantáneas internas, E , K_e y K_g constantes, I_{dss} , V_{t0} , g , a , S_s y S_t son parámetros

dependientes de la polarización (V_{gs0}, V_{ds0}) responsables del ajuste de las curvas dinámicas I/V en régimen pulsado. La ecuación se ha modificado en el sentido sugerido por Allemand y Bonnaire [5] para poder garantizar la continuidad de las derivadas, y poder predecir la distorsión en intermodulación. La influencia de la potencia óptica, se incluye en el parámetro I_{dss} , de la siguiente forma:

$$I_{dss} = I_{dss1}(V_{gs0}, V_{ds0}) + I_{dss2}(V_{gs0}, V_{ds0}) \cdot \log(1 + I_{dss3}(V_{gs0}, V_{ds0}) \cdot P_L) \quad (2)$$

los tres nuevos parámetros, I_{dss1}, I_{dss2} e I_{dss3} son función del punto de polarización. El parámetro V_{t0} puede modelarse en función de la potencia óptica como:

$$V_{t0} = V_{t01}(V_{gs0}, V_{ds0}) + V_{t02}(V_{gs0}, V_{ds0}) \cdot P_L^{V_{t03}(V_{gs0}, V_{ds0})} \quad (3)$$

Las capacidades C_{gs} y C_{gd} vienen dadas por:

$$C_{gd} = C_{gdo} \cdot \left\{ 1 + C_f \cdot \tanh \left(S_g \cdot [V_{GD} - D_C \cdot \tanh(D_k \cdot V_{GS})] \right) \right\} + m \cdot PL \quad (4)$$

$$C_{gs} = C_{gso} \cdot \left\{ 1 + C_{fgs} \cdot \tanh \left(S_g \cdot [V_{GS} - D_{CGS} \cdot \tanh(D_k \cdot V_{GD})] \right) \right\} \quad (5)$$

Una explicación detallada de la variación de estos parámetros puede encontrarse en [4]. Se ha utilizado una expresión típica Schottky para describir la fuente no-lineal I_{gs}

$$I_{gs} = I_{ns} \cdot (e^{a_s \cdot V_{gs0}} - 1) \quad (6)$$

Además suponemos que la fuente de corriente I_{gd} sigue la siguiente expresión lineal:

$$I_{gd} = g_{gd} \cdot V_{gdo} \quad (7)$$

donde g_{gd} es la conductancia de pequeña señal. La capacidad de salida C_{ds} se supone lineal. Los elementos parásitos se extraen utilizando técnicas convencionales [6], bajo la suposición de que no varían con el punto de polarización, ni la potencia óptica.

3. CONCLUSIONES

Se ha presentado un nuevo modelo de gran-señal que tiene en cuenta el comportamiento del MESFET bajo iluminación láser. El modelo puede ser fácilmente implementado en simuladores comerciales. Las simulaciones numéricas ajustan perfectamente las medidas experimentales. Este trabajo ha sido financiado mediante el proyecto CICYT TIC 95/0364.

4. REFERENCIAS

[1] T. Fernández, Y. Newport, J. M. Zamanillo, A. Tazón, A. Mediavilla. "Extracting a Bias-Dependent Large Signal MESFET Model from I/V Measurements". IEEE

Transactions on MTT, vol. 44, N°3, March 1996, pp 372-378.
 [2] T. Fernández, Y. Newport, J.M. Zamanillo, A.Tazón, A.Mediavilla. "Modelling of Operating Point Non Linear Dependence of I_{ds} Characteristics from Pulsed Measurements in MESFET Transistors" 23rd European Microwave Conf. Madrid, Sept-1993, pp.518-521.
 [3] C. Navarro, J.M. Zamanillo, A. Mediavilla, J.L. García. "Large Signal Dynamic Properties of GaAs MESFET/HEMT Devices under Optical Illumination" Proc. of the GAAS'98 Symposium, Amsterdam, Oct. 1998, pp. 350-354.
 [4] C. Navarro, J.M. Zamanillo, A. Mediavilla, A. Tazón and J.L. García "New Optical Capacitance Model for GaAs MEFETs". Microwave and Optical Technology Letters. Vol. 26 No.1, July 5 2000, pp 16-21.
 [5] E. Allemand and Y. Bonnaire. "Nonlinearities of the GaAs Submicrometer FET: New Mode of Characterization and Modelization", 18th European Microwave Conference Proceedings, Stockholm, Set.1988, pp.243-248.
 [6] G. Dambrine, A. Cappy, F. Heliodore, and E. Playez, "A New Method of determining the FET small-signal equivalent circuit," IEEE Trans. MTT, Vol 36, July 1988, pp. 1151-1159
 [7] C. Navarro, J.M. Zamanillo, A. Mediavilla, J.L. García. "Large Signal Dynamic Properties of GaAs MESFET/HEMT Devices under Optical Illumination" Proc. of the GaAs'98 Symposium, pp. 350-354, Amsterdam, Oct. 1998.

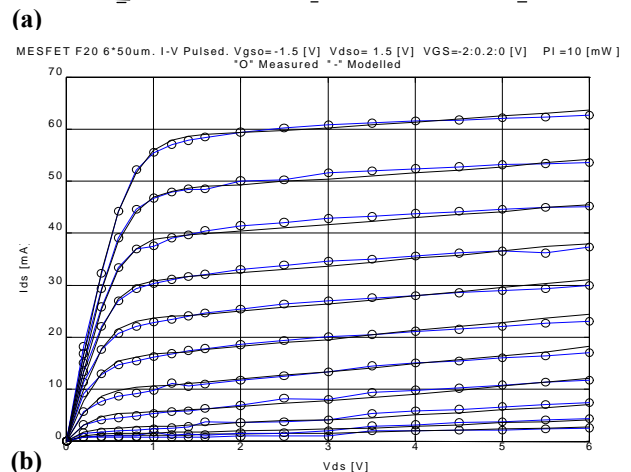
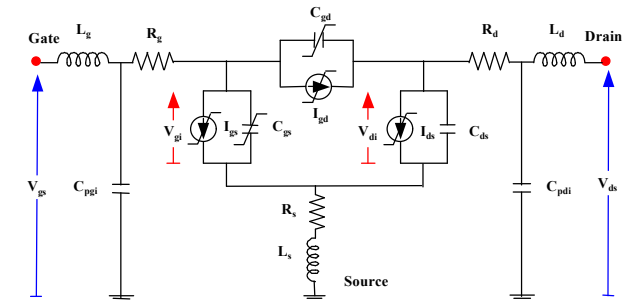


Figura 1. (a) Modelo de gran-señal bajo iluminación óptica. (b) Curvas I/V pulsadas medidas y modeladas.